

I.P.I.S

1st Edition

Aug. 2012



جمهوری اسلامی ایران
Islamic Republic of Iran

وزارت نیرو
Ministry of Energy

شرکت مدیریت تولید، انتقال و توزیع نیروی برق ایران (توانیر)
Iran power Generation, Transmission and Distribution Management Co.
Head Office (TAVANIR)



چاپ اول

شهریور ۱۳۹۱

استاندارد صنعت برق ایران
Iran Power Industry Standard

مجموعه استانداردهای شبکه‌های هوایی توزیع برق
روکش دار و عایق شده

قسمت ۱-۲: تجهیزات و یراق آلات هادی‌های روکش دار
فشار متوسط و الزامات آزمون

**Covered and Insulated Electrical Overhead
Distribution Networks Series**

**Part 2-1: Covered Conductor Accessories
And Acceptance Criteria**



شرکت توانیر
معاونت هماهنگی توزیع

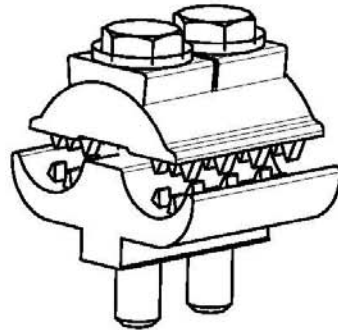
مجموعه نقشه های استاندارد تجهیزات و یراق آلات
هادی های هوایی روکش دار فشار متوسط

پیوست شماره دو :

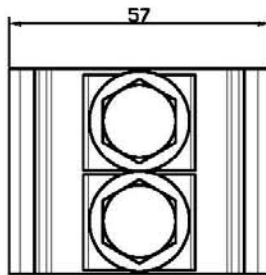
نقشه های مفهومی یراق آلات خطوط هوایی روکش دار

Covered Conductor O.H.Line
Accessorise Conceptual Drawings
(STD-CC-A)

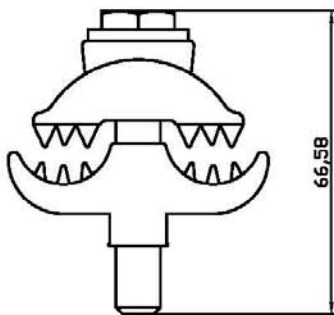
مهرماه ۱۳۹۰



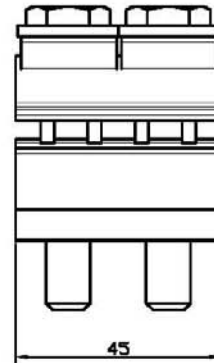
نمای اصلی



نمای از بالا



نمای روبرو



نمای جانبی

x غیر کشی- دارای گیرس اتصال- قابل استفاده با کاور عایقی

کانکتور انشعاب دو طرف دندانه دار فرو رونده در روکش	شرکت توانیر  TAVANIR Co.	Insulation Piercing Connector (IPC)
	معاونت هماهنگی توزیع Elect. Power Dist. Deputy	
استاندارد تجهیزات و یراق آلات هادی هوایی روکش دار فشار متوسط	DATE : 1390.08 (Sept. 2011) APP. : Standard Committee	Dwg. No. CC-A-3-1

I.P.I.S

1st Edition

Aug. 2012



جمهوری اسلامی ایران
Islamic Republic of Iran

وزارت نیرو
Ministry of Energy

شرکت مدیریت تولید، انتقال و توزیع نیروی برق ایران (توانیر)
Iran power Generation, Transmission and Distribution Management Co.
Head Office (TAVANIR)



چاپ اول

شهریور ۱۳۹۱

استاندارد صنعت برق ایران
Iran Power Industry Standard

مجموعه استانداردهای شبکه‌های هوایی توزیع برق
روکش دار و عایق شده

قسمت ۱-۳: نصب، اجرا و بهره‌برداری
هادی روکش دار فشار متوسط

**Covered & Insulated Electrical Overhead
Distribution Networks Series**

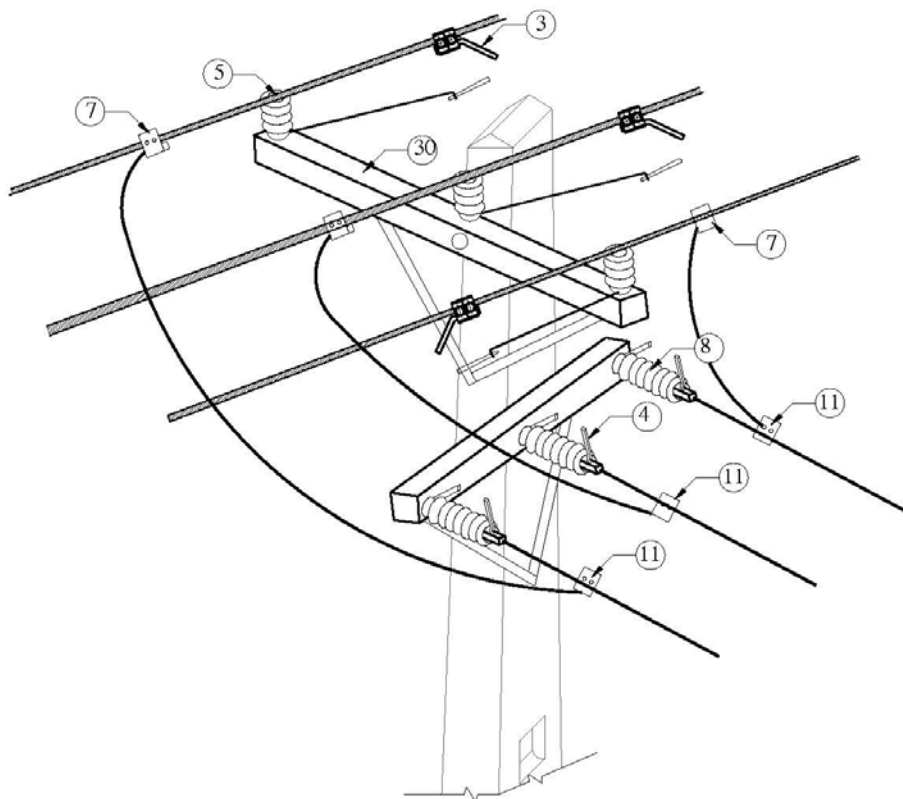
**Part 3-1: Installation and Maintenance
of Covered Conductors O.H.Line**



شرکت توانیر
معاونت هماهنگی توزیع

مجموعه نقشه های استاندارد نصب و بهره برداری
شبکه های هوایی روکش دار و عایق شده
پیوست شماره یک :
جزئیات اجرایی انواع آرایش هادی هوایی روکش دار فشارمتوسط
(STD-CC-I&O)

مهرماه ۱۳۹۰



گالوانیزه گرم - با دوعدد پیچ ومهره مربوطه	تسمه حائل	۴	34
از نبشی گالوانیزه گرم نمره (80*8) - بطول A	کراس آرم افقی زاویه	۲	32
از نبشی گالوانیزه گرم نمره (70*7)	کراس آرم افقی	۱	30
به قطر 16 و به طول ۲۵ الی ۴۰ سانتیمتر	پیچ ومهره یک سررزوه	۴	24
برای پیچ 16	مهره چشی	۳	23
غیر کششی ، دارای گیرس اتصال - پس از برداشتن روکش هادی	کانکتور انشعاب دوشیاره موازی	۲	11
کمیوزیتی	مقره کششی	۳	8
فرورونده در روکش هادی - غیر کششی - دارای گیرس اتصال ، قبل استفاده در شاخک قوس ، نگه گه ارت وانشعاب روکش دار	کانکتور انشعاب یک طرف دنداندار	۳	7
نوع شکل ماریچی روکش دار مناسب با سایزهای روکش دار و قطر حلقه راس مقره	سیم های اصله روکش دار	۶	5
برقگیر مخصوص مقره کششی با کانکتور دنداندار فرورونده ولینک اتصال وکابلشوها ۹۵ میلیمتر مربع آن	تجهیزات شاخک های قوس مقره کششی	۳	4
برقگیر مخصوص مقره سوزنی با کانکتور دنداندار فرورونده ولینک و شاخک روبرومتصل به پایه مقره	تجهیزات شاخک های قوس مقره سوزنی	۳	3
یااتکایی نوع پلیمری پایین مربوطه	مقره سوزنی	۳	2
شرح مشخصات	نام	تعداد	شماره

انشعاب گیری هادی لخت از خط اصلی با هادی روکش دار	شرکت توانیر  TAVANIR Co.	T-Off Assembly Main Line CC, Branch Line Bare.
	معاونت هماهنگی توزیع Elect. Power Dist. Deputy	
استاندارد نصب و بهره برداری هادی هوایی روکش دار فشار متوسط	DATE : 1390.06 (Sept. 2011) APP. : Standard Committee	Dwg. No. CC-MV-016